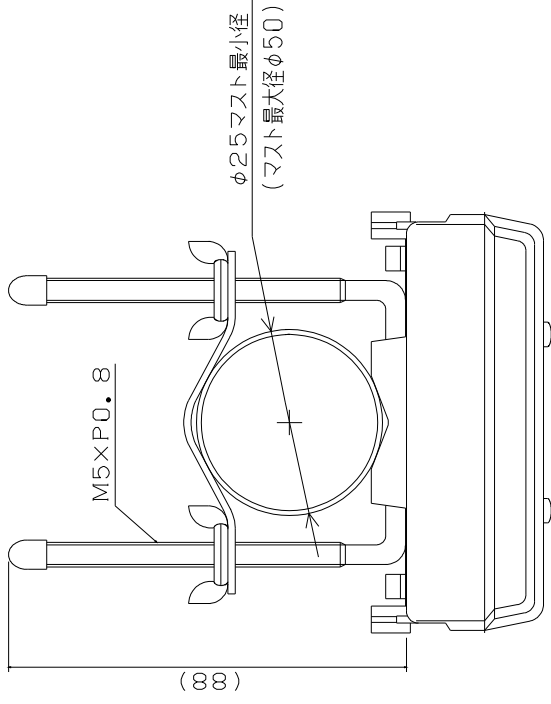


○ 外 観

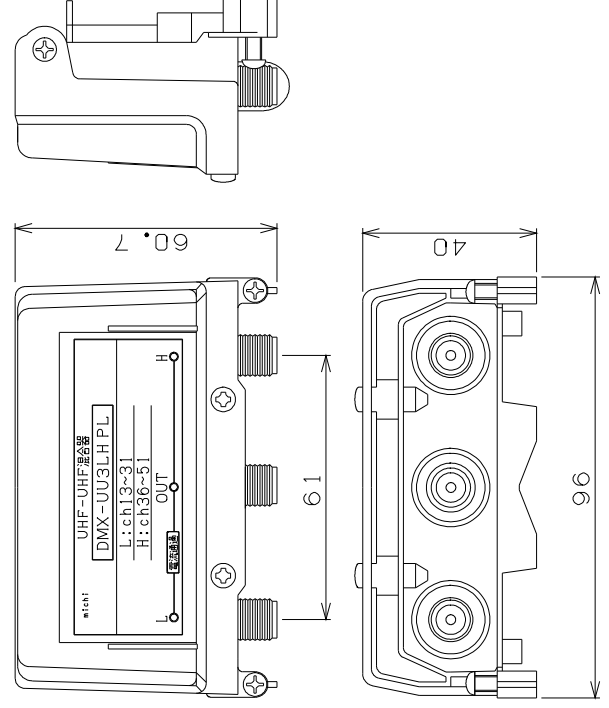


(88)

○ 仕 様

項 目	仕 様
伝送周波数	L (低域周波数) H (高域周波数)
L/Hチャンネル指定	70~710MHz
L/Hチャンネル間隔	ch13~52 (470~710MHz)
挿入損失	3ch (18MHz)以上
帯域外減衰量	6dB以下
入出力接栓	25dB以上
電源重量	F 座 75Ω
寸法 質量	指定端子間重量 DC15V 0.5A
筐 体	96 (W) ・ 60.7 (D) ・ 40 (H) 500g
	亜鉛ダイカスト ニッケルメッキ仕上

電源重量識別



DMX-UU3LH : 電通無
 DMX-UU3LHPL : L-OUT間電通
 DMX-UU3LHPH : H-OUT間電通
 DMX-UU3LHPW : L,H-OUT間電通

※寸法はマスト取付金具部を含まない 取り付けマスト最大径 φ50

品名	UU混合器	外觀	仕様
型名	DMX-UU3LH		
日付	23 3 8	道電子工業株式会社	